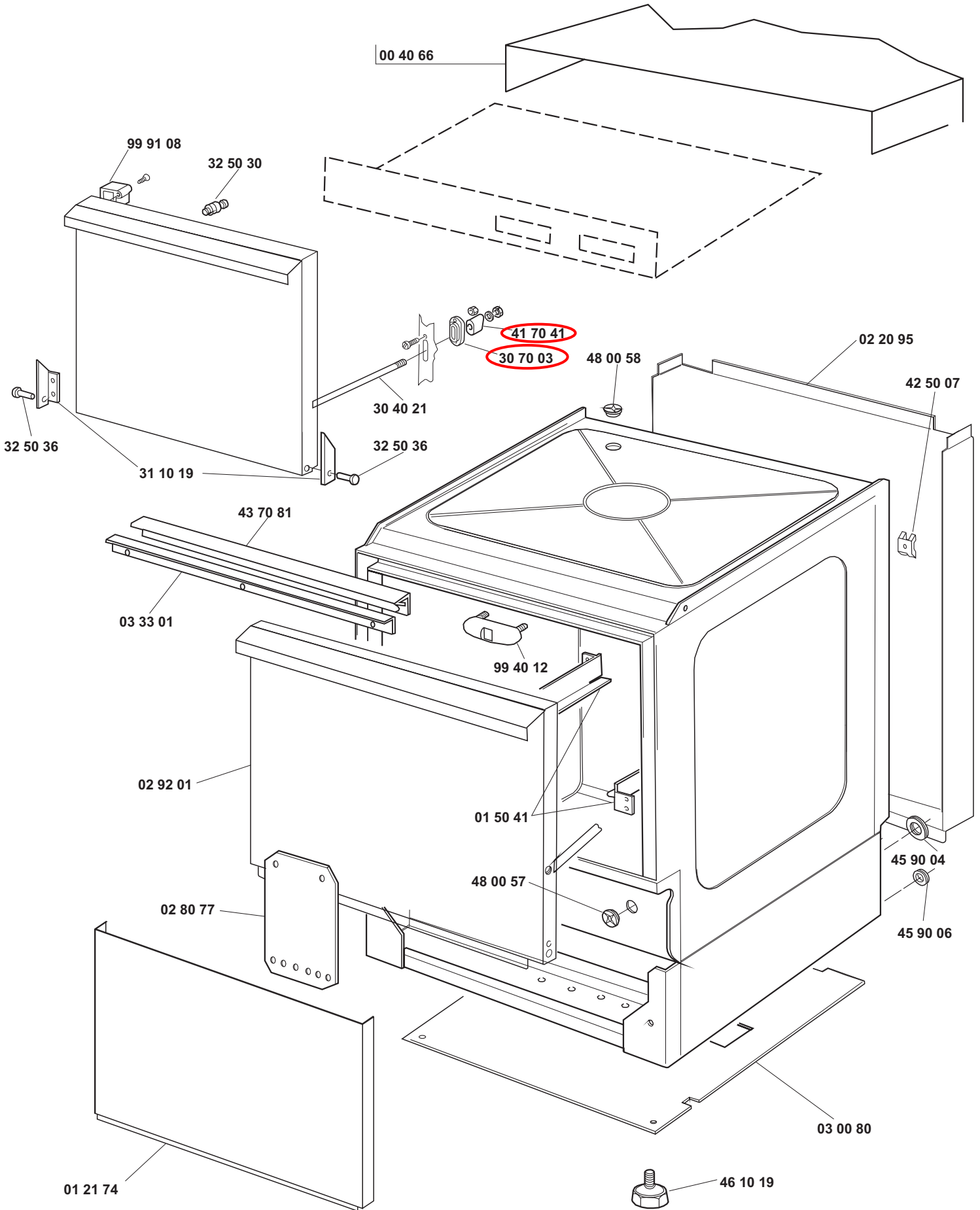


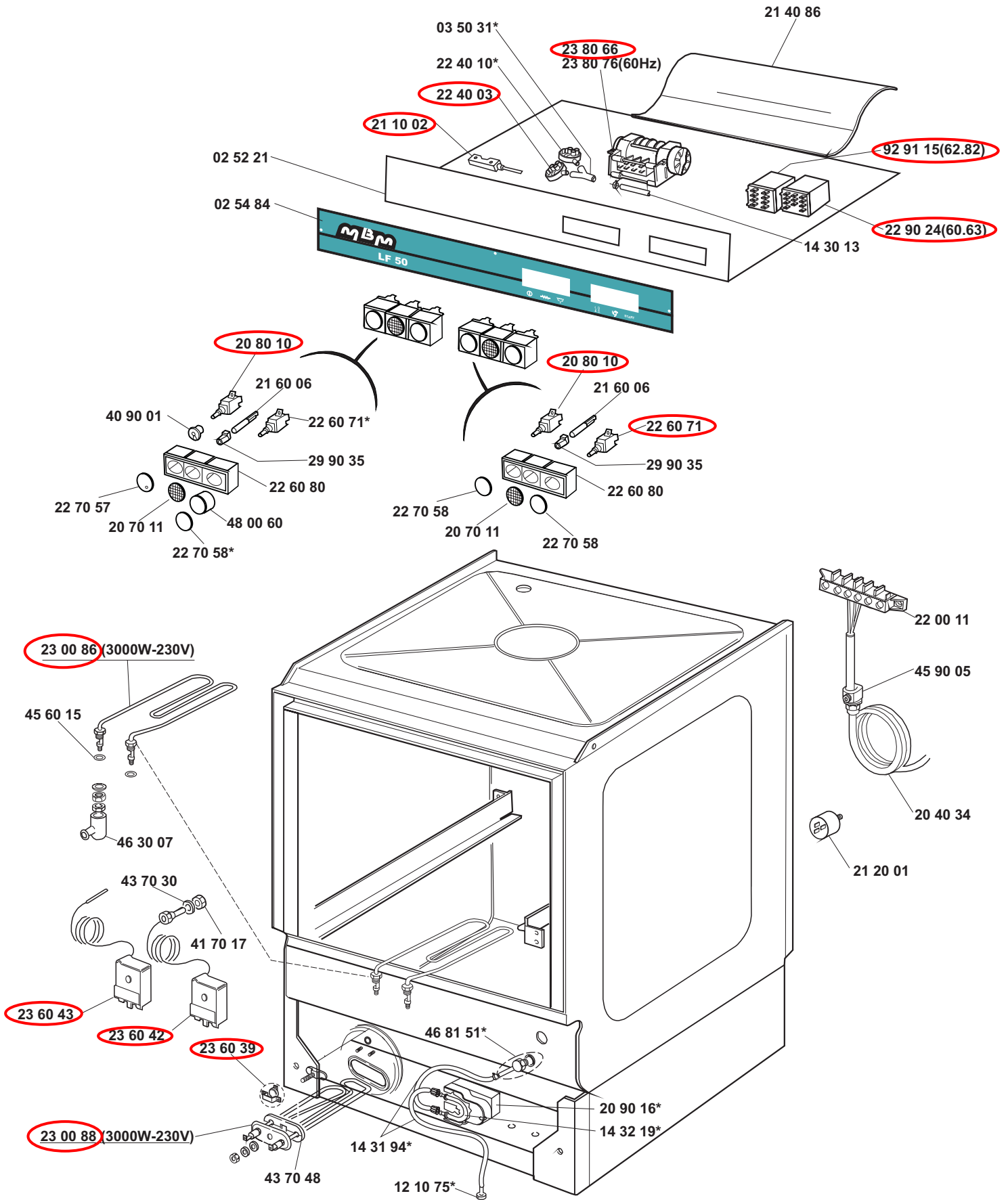


**SPARE PARTS CATALOGUE
ERSATZTEILKATALOG
CATALOGUE PIECES DETACHEES
CATALOGO PARTI RICAMBIO
CATALOGO DE PIEZAS DE RECAMBIO
CATALOGO PEÇAS DE REPOSIÇÃO**

LF50-LF55

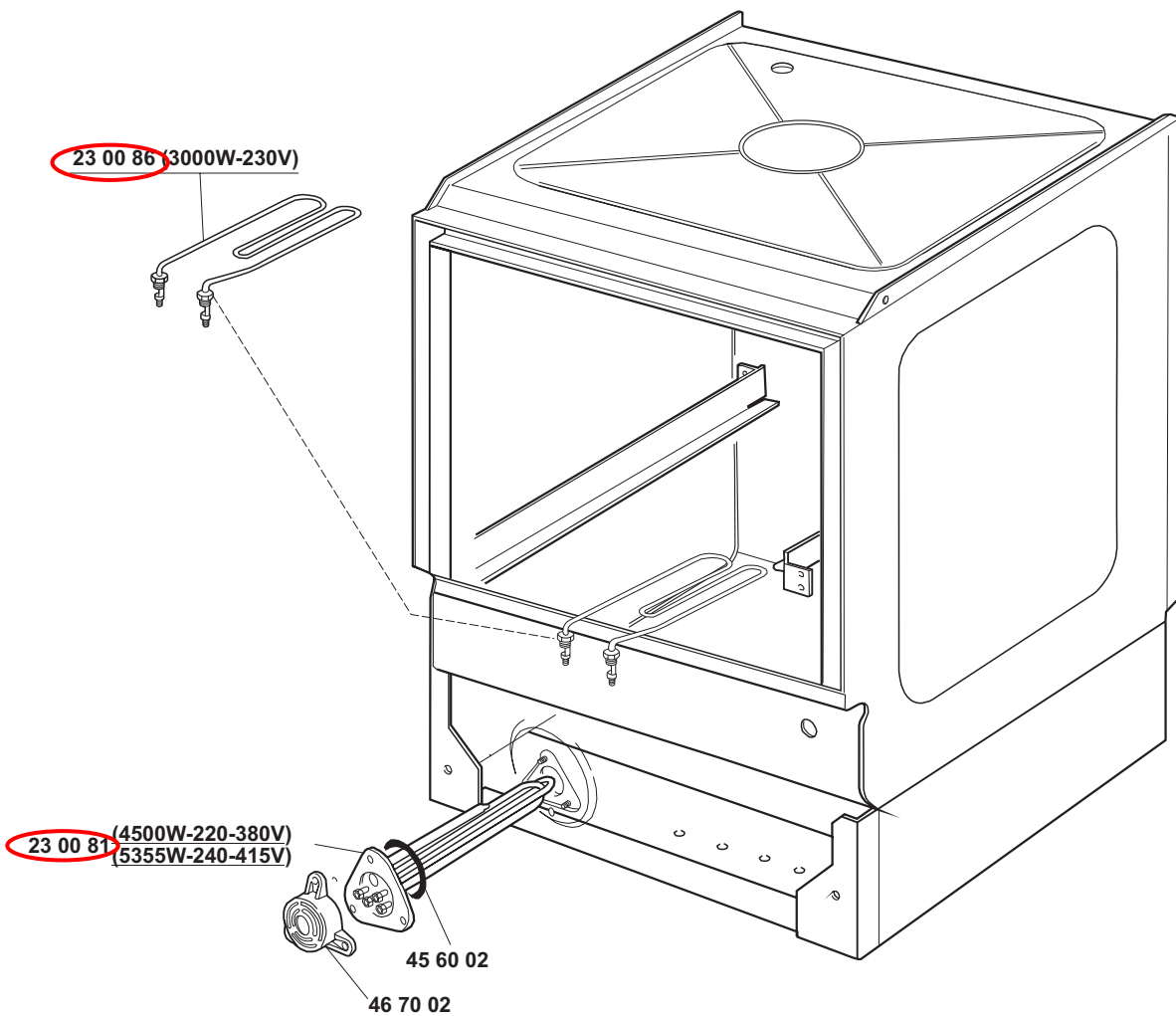
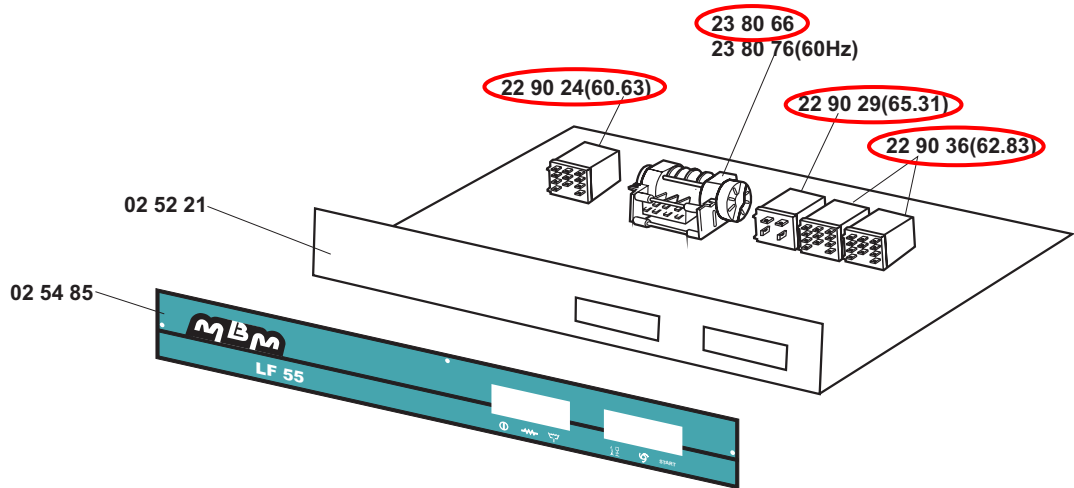
2001

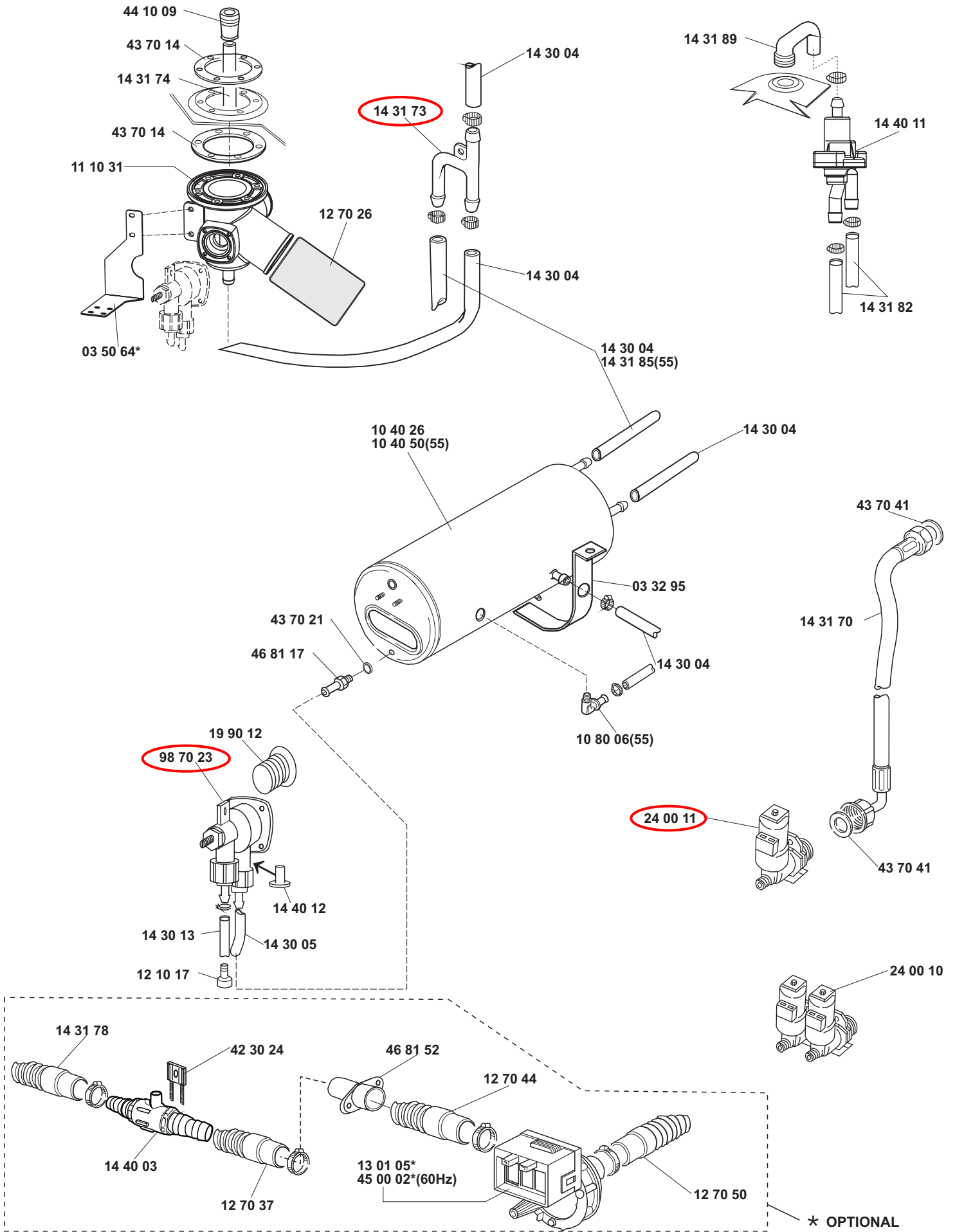




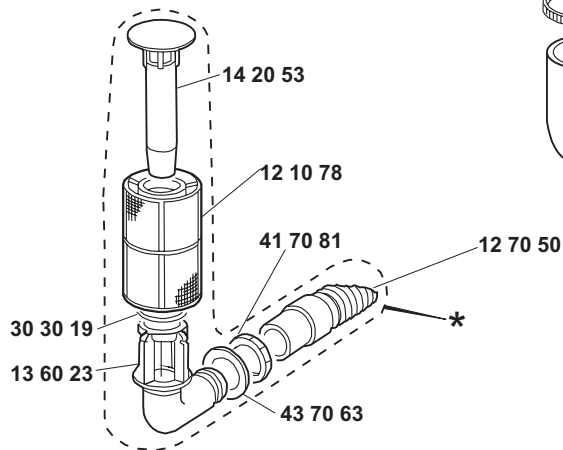
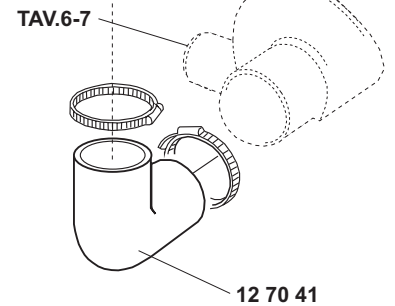
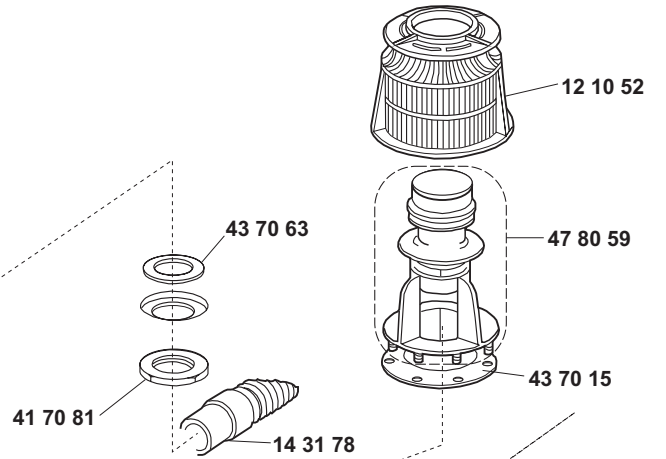
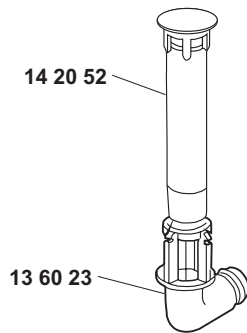
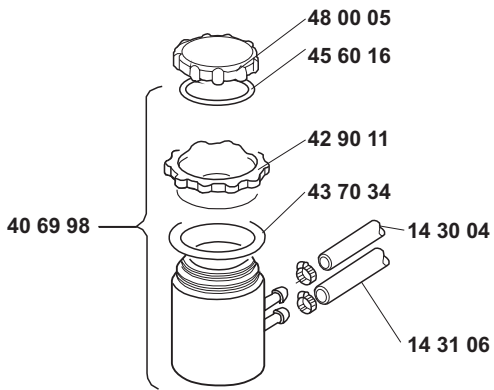
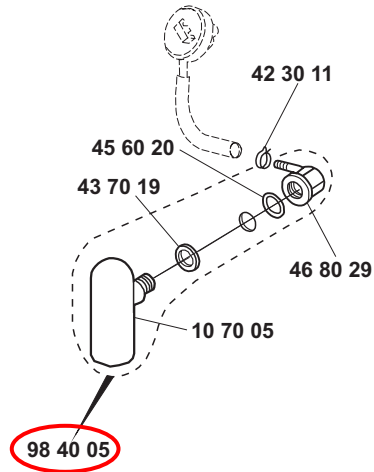
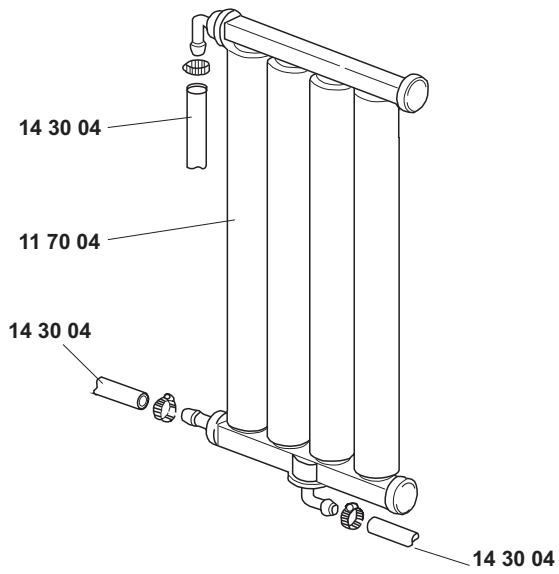
★ OPTIONAL

2a

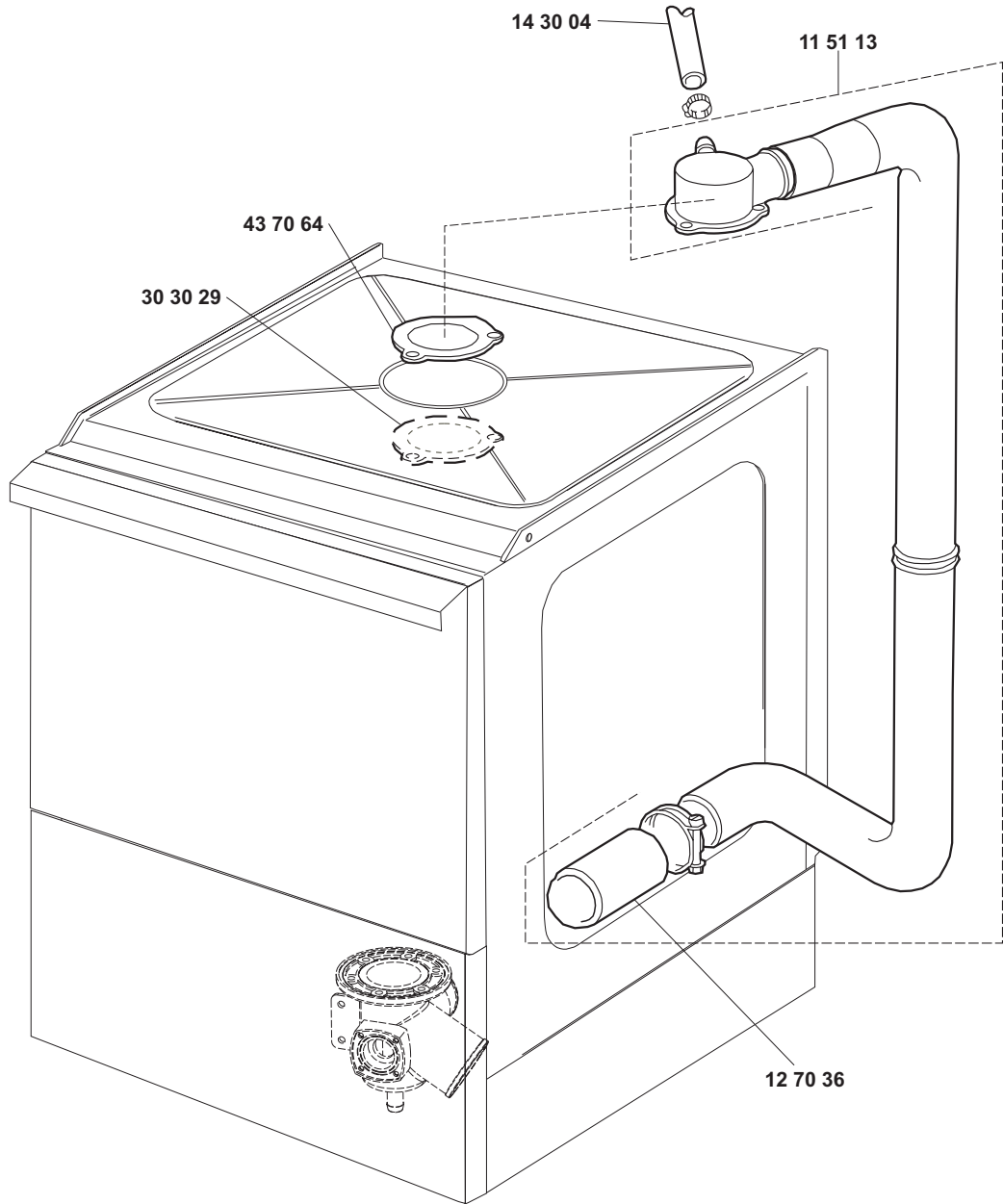




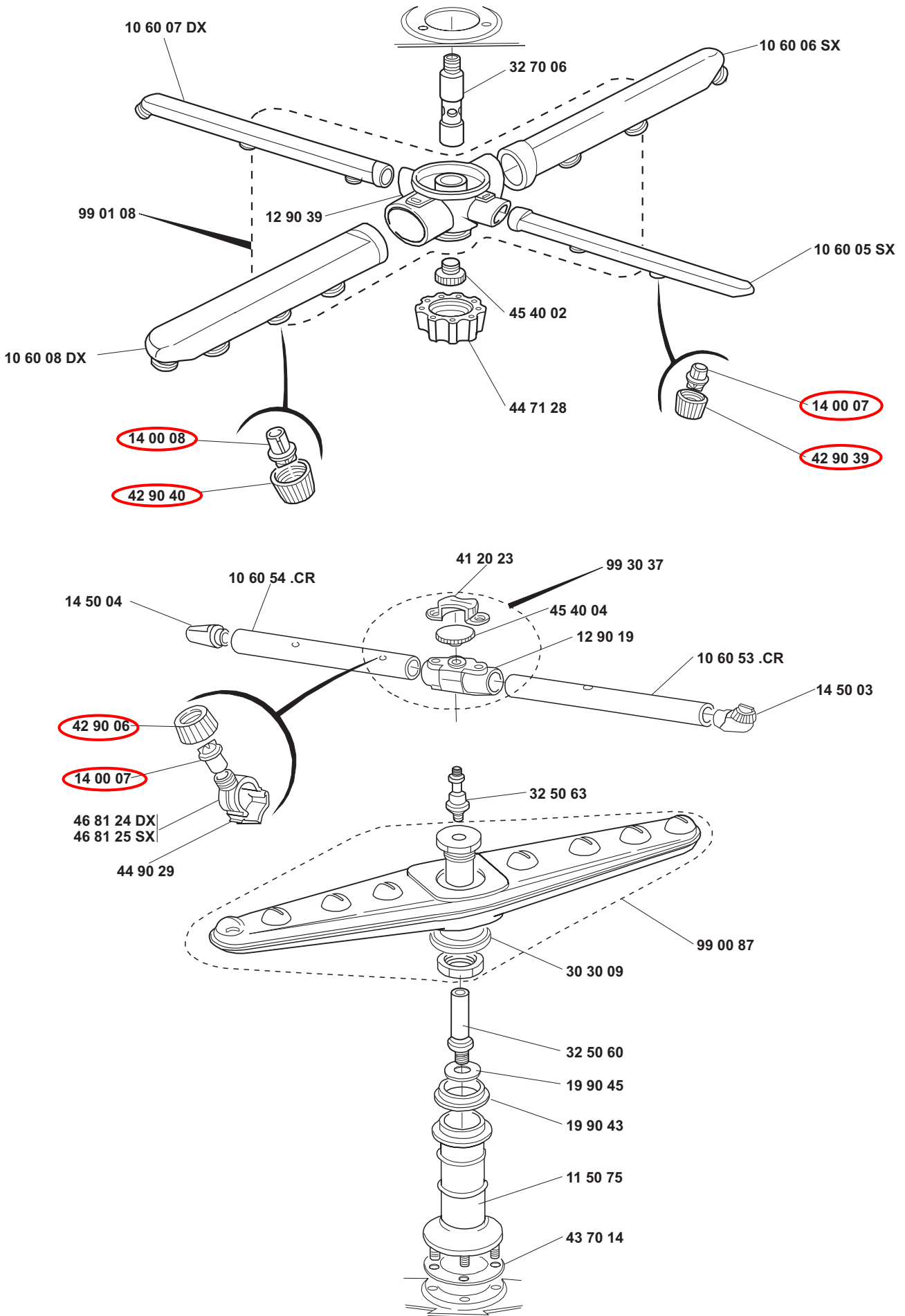
3a



* OPTIONAL

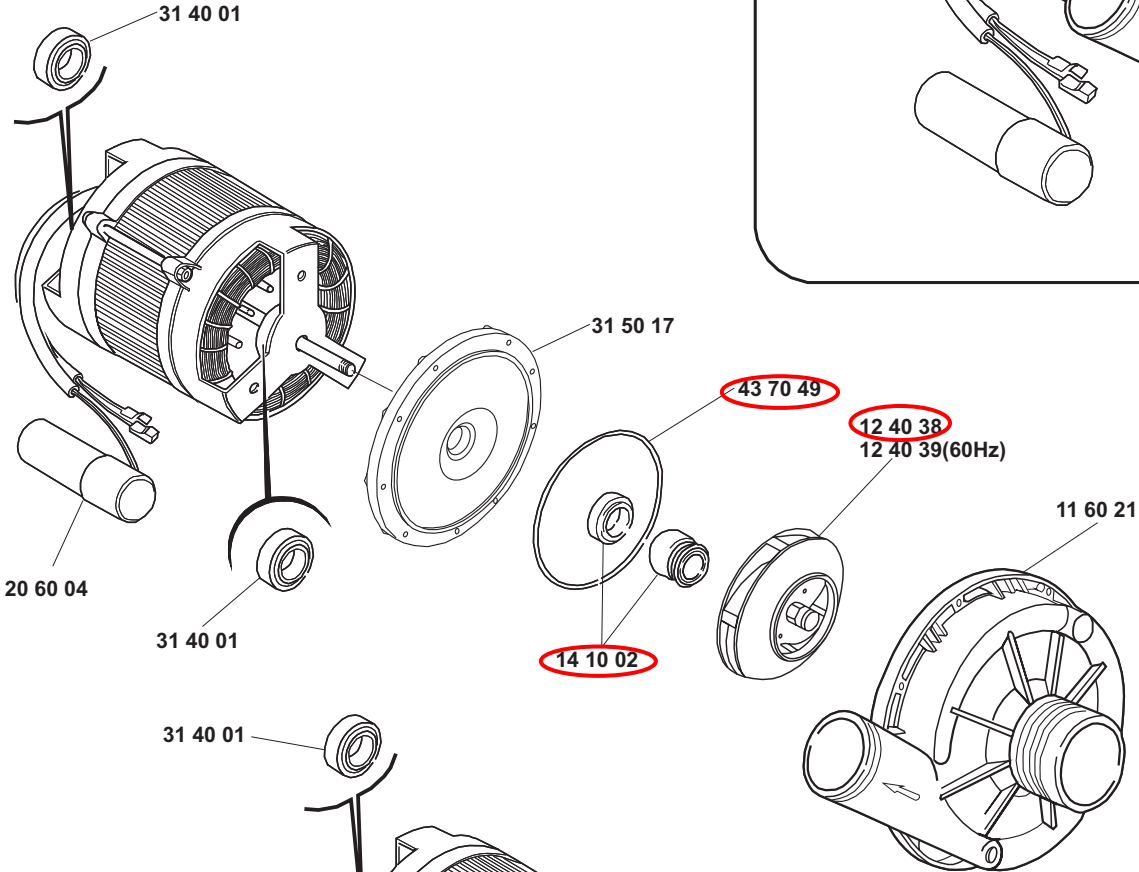
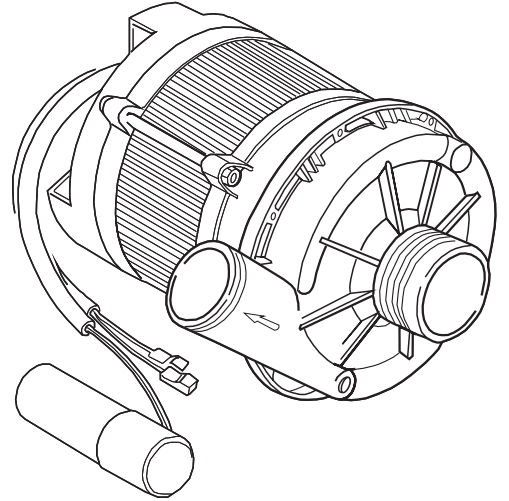


5

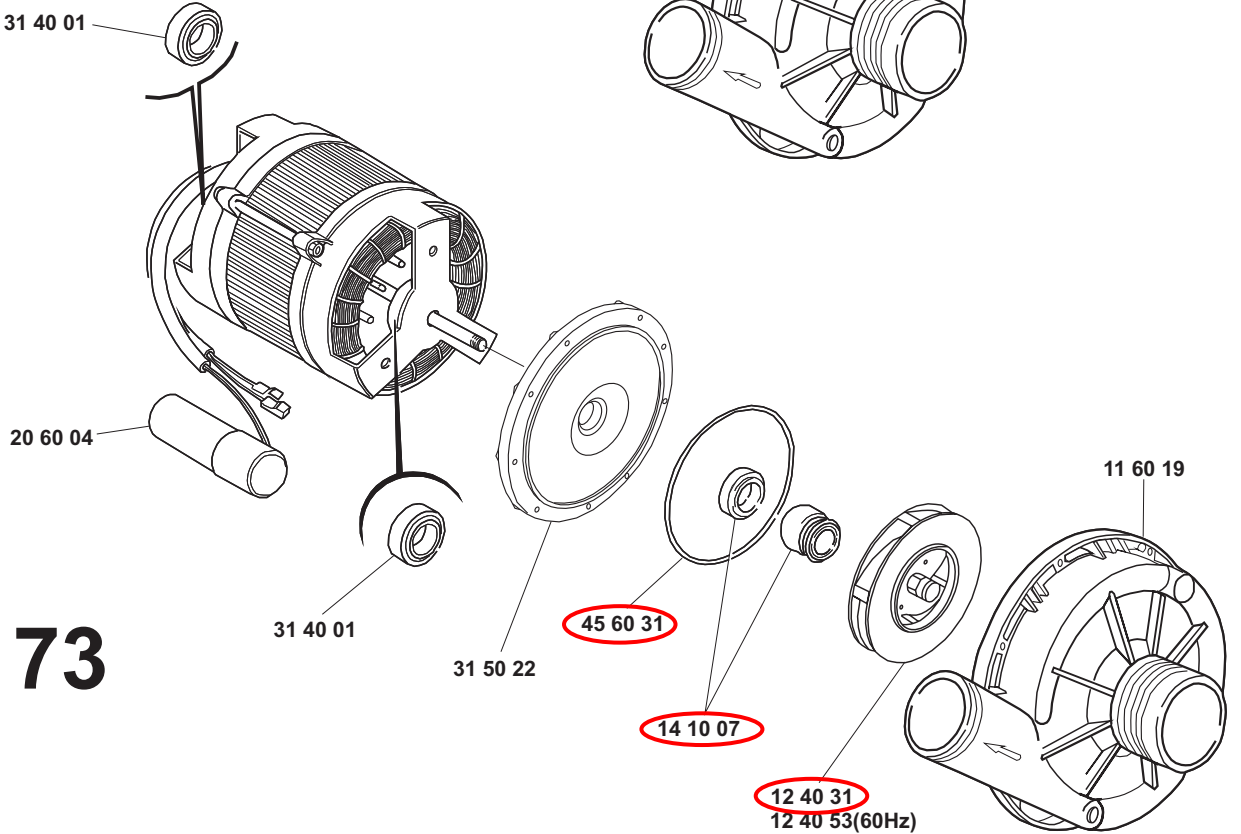


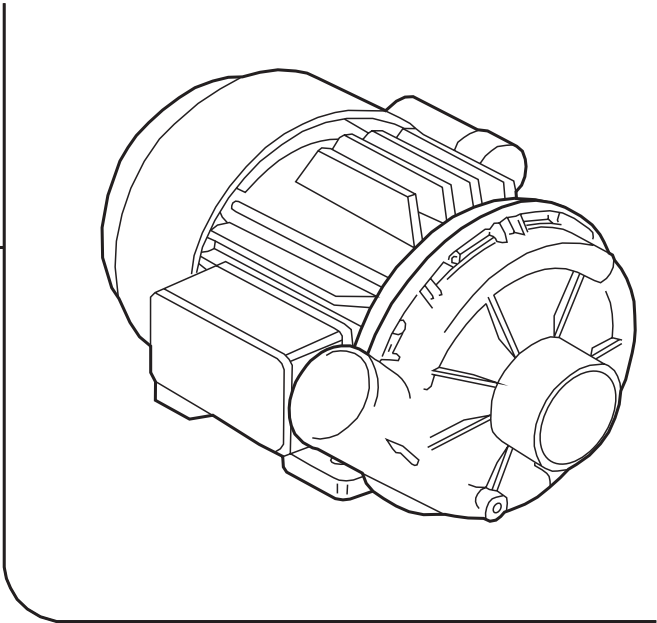
B. 237

13 01 09 (230V- 50Hz)
13 01 19 (230V- 60Hz)

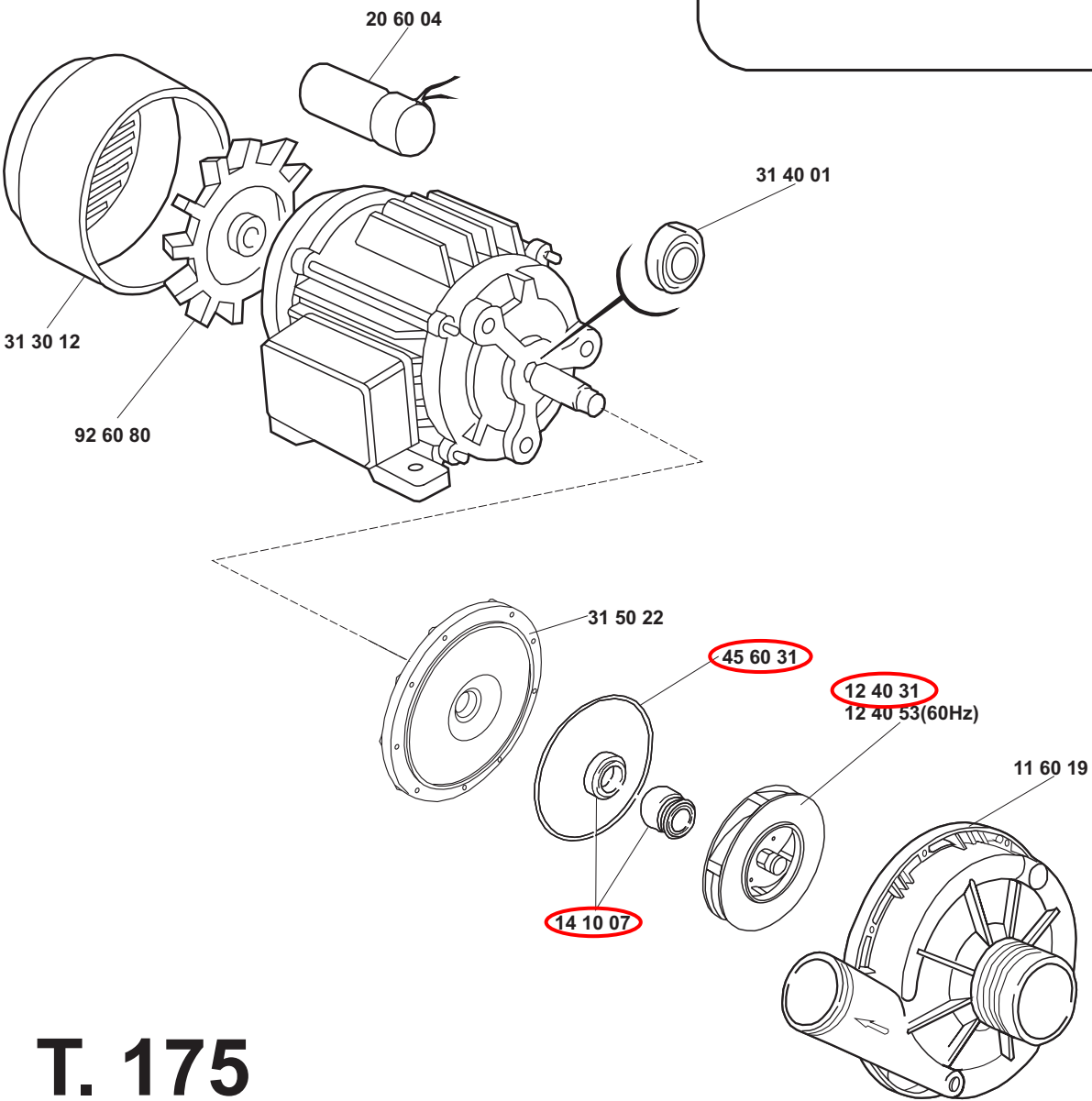


T. 173





13 01 26 (230V- 50Hz)
13 01 33 (230V- 60Hz)



T. 175